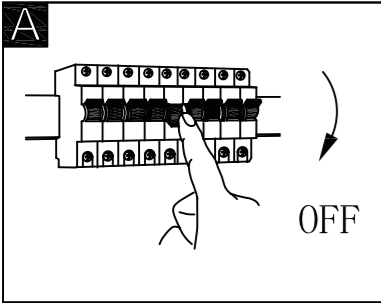


# GLOBO

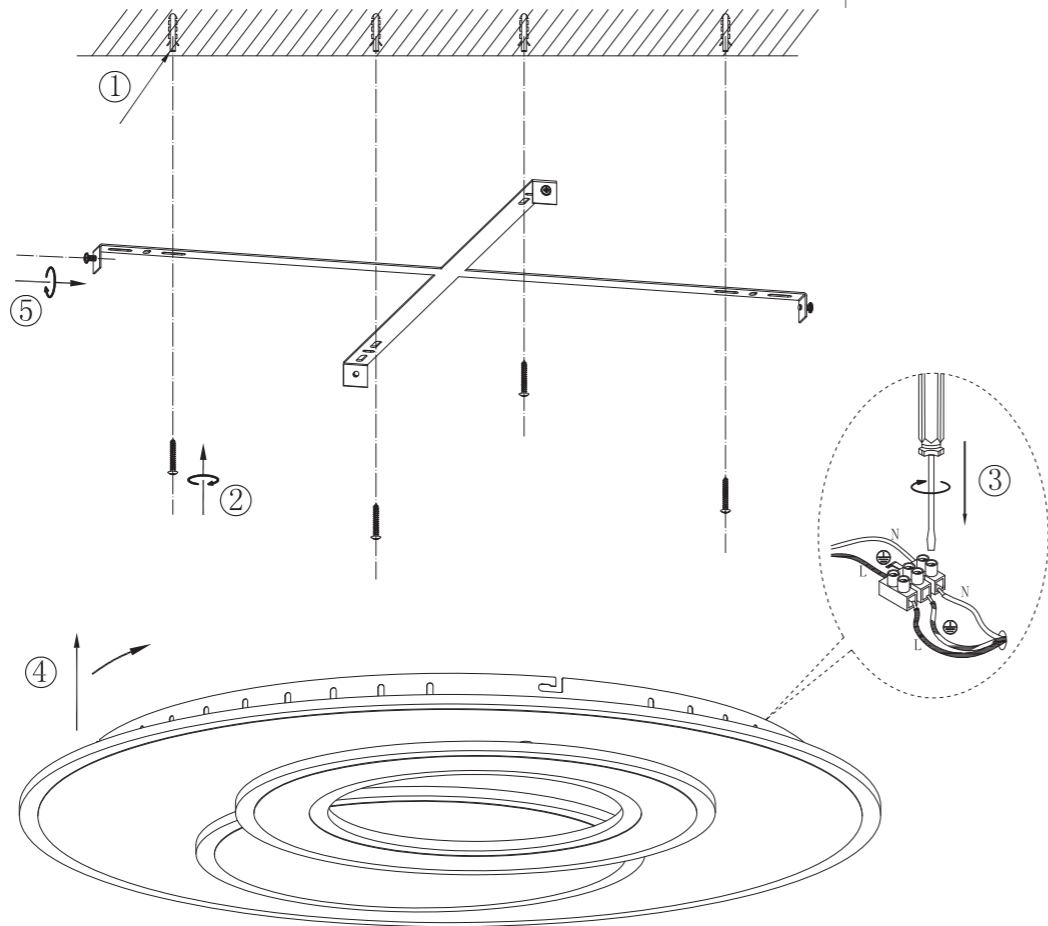
LIGHTING

## 485250-60SH

smart voice control 





B

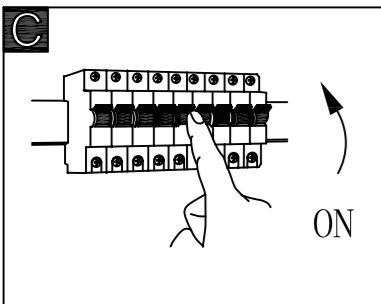


- colour change
- incl.
- dimmable
- night light
- LED
- memory function

smart APP control



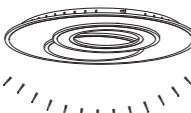
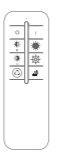







free APP

compatible with Alexa  Powered By    
 compatible with Google Assistant  Intelligence Inside



	Frequency Bandwidth	Maximal radiation transmitting power	1x60W LED 37-47V 220-240V~ 50/60Hz
	2400-2483.5MHz	<7dBm	

ON	Any key	OFF	Lumen 	Lumen 
				
	Kelvin 6500K-Kelvin 2700K	Kelvin 2700K-Kelvin 6500K	Kelvin 2700K-4000K-6500K	Night light
				 10%

Download Tuya App:



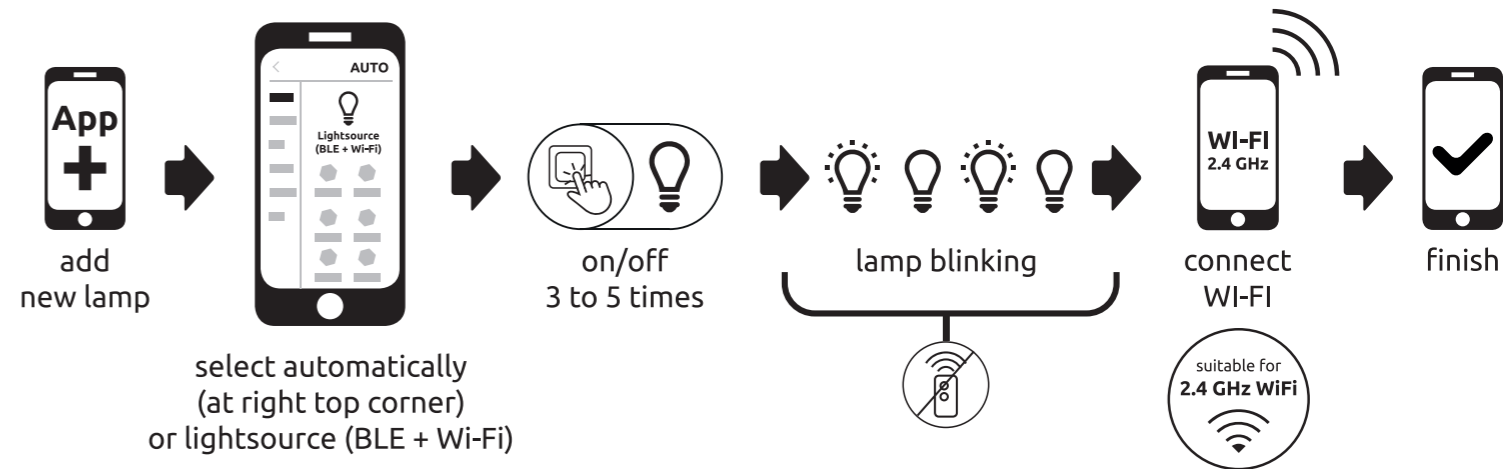
Get latest manual:



Functional Video:



### Tuya App - Pairing Process



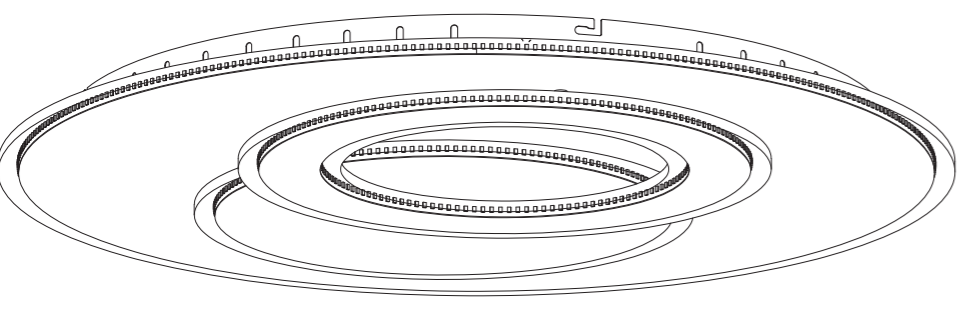
  08:00 to 16:00  
(Monday to Friday)

 +43 (0)4253 320 50 083

(Please consider, your telephone operator's usual charges for calls to Austria will apply.)

GLOBO Handels GmbH  
Gwerbestr. 3  
A-9184 Sankt Peter, AUSTRIA  
www.globo-lighting.com

## Lichtquelle / Light Source:

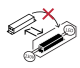



DEU:

Lichtquelle:

Die Lichtquelle ist nicht tauschbar, weil sie konstruktionsbedingt fest mit dem umgebenden Produkt verbunden ist.

Dieses Produkt enthält eine Lichtquelle der Energieeffizienzklasse <F>.

 Das Betriebsgerät ist nicht austauschbar.

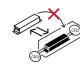
 Die LED - Lichtquelle ist nicht austauschbar.


GBR:

Light source:

The light source is not interchangeable because it is determined by the surrounding product design.

This product contains a light source of energy efficiency class <F>.

 The control gear cannot be replaced.

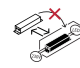
 The LED - light source cannot be replaced.


BIH & HR:

Izvor svjetla :

Izvor svjetla nije zamjenjiv , jer je konstrukcijski pričvršćen na proizvod .

Ovaj proizvod sadržava izvor svjetlosti klase energetske učinkovitosti <F>.

 Pogonski uređaj se ne može zamjeniti .

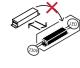
 LED –izvor svjetla nije moguće zamjeniti


BG:

Източник на светлина:

Източникът на светлина не може да се подменя, тъй като поради конструкцията си е трайно фиксиран към заобикалящия го продукт.

Този продукт включва светлинен източник с клас на енергийна ефективност <F>.

 Устройството за управление не може да се подменя.

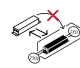
 LED източникът на светлина не може да се подменя.


CZ:

Zdroj světla:

Světelný zdroj není možné vyměnit, protože je díky své konstrukci pevně spojený s produktem.

Tento výrobek obsahuje světelný zdroj s třídou energetické účinnosti <F>.

 Předřadník není vyměnitelný.

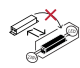
 Světelný zdroj není vyměnitelný.


DK:

Lyskilde:

Lyskilden kan ikke udskiftes, fordi den er fast bundet med det omgivende produkt.

Dette produkt indeholder en lyskilde i energieffektivitetsklasse < F >.

 Driftsenheden kan ikke udskiftes.

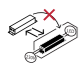
 LED- lyskilden kan ikke udskiftes.


ET:

Valgusallikas:

Valgusallikas ei ole välja vahetatav, sest ta on tooteга ehituslikult kindlalt seotud.

Toode sisaldab energiatõhususe klassi <F> valgusallikat.

 Juhtseadet ei saa asendada.

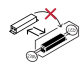
 LED - valgusallikat ei saa asendada.


ES:

Fuente de luz:

La fuente de luz no es sustituible porque está fija en el producto desde la construcción.

Este producto contiene una fuente luminosa de la clase de eficiencia energética <F>.

 Dispositivo de control no reemplazable.

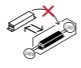
 Bombilla no reemplazable.


FI:

Valonlähde:

Valonlähdettä ei voi vaihtaa uuteen, sillä se on rakenteellisesti yhdistetty ympäröivään tuotteeseen.

Tämä tuote sisältää valonlähteen, jonka energiatehokkuusluokka on <F>.

 Liitäntälaitetta ei voi vaihtaa uuteen.


 LED-valonlähdettä ei voi vaihtaa uuteen.


FR:

Source lumineuse:

La source lumineuse n'est pas remplaçable car elle est, de par la construction du produit, liée de façon permanente à celui-ci.

Ce produit contient une source lumineuse de classe d'efficacité énergétique <F>.

 L'unité de contrôle n'est pas remplaçable.

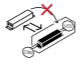
 La source lumineuse LED n'est pas remplaçable.


GR:

Φωτεινή πηγή:

Η φωτεινή πηγή δεν μπορεί να αντικατασταθεί, επειδή είναι για κατασκευαστικούς λόγους σταθερά συνδεδεμένη με το προϊόν που την περιβάλλει.

Το προϊόν αυτό περιέχει φωτεινή πηγή της τάξης ενεργειακής απόδοσης <F>.

 Η λειτουργική συσκευή δεν αντικαθίσταται.

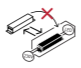
 Η φωτεινή πηγή LEDδεν αντικαθίσταται.


HU:

Fényforrás:

A fényforrás nem cserélhető, mert felépítése miatt szilárdan csatlakozik a termékhez

Ez a termék egy <F> energiahatékonysági osztályú fényforrást tartalmaz.

 Az előtét nem cserélhető.

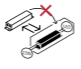
 A fényforrás nem cserélhető


Isländisch/IS:

Ljósgjafi:

Ljósgjafinn er ekki útskiptanlegur vegna þess að hann er háður umliggjandi hönnun vörunnar.

Varan inniheldur ljósgjafa í orkuflokki <F>.

 Ekki er hægt að skipta um stjórnbúnaðinn.

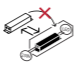
 Ekki er hægt að skipta um LED-ljósgjafann.


IT:

Sorgente luminosa:

La sorgente luminosa non è intercambiabile perché è saldamente collegata al prodotto per via del suo design.

Questo prodotto contiene una sorgente luminosa di classe di efficienza energetica <F>.

 La centralina non può essere sostituita

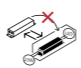
 La sorgente luminosa a LED non può essere sostituita.


LV:

Gaismas avots:

Gaismas avotu nevar nomainīt, jo tas konstrukcijā ir cieši savienots ar izstrādājuma apkārtējo daļu.

Šis ražojums satur gaismas avotu, kura energoefektivitātes klase ir <F>.

 Vadības ierīci nevar nomainīt.

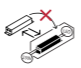
 LED apgaismes līdzekli nevar nomainīt.


LT:

Šviesos šaltinis:

Šis šviesos šaltinis yra nekeičiamas, nes jis prijungtas prie gaminio pagal jo konstrukciją.

Šiame gaminyje yra šviesos šaltinis, kurio energijos vartojimo efektyvumo klasė <F>.

 Vadības ierīci nevar nomainīt.

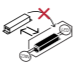
 LED šviesosšaltinisyraneičiamas.


NL:

Lichtbron:

De lichtbron kan niet worden vervangen, omdat deze vanwege de constructie vast met het product eromheen verbonden is.

Dit product bevat een lichtbron van energie-efficiëntieklasse <F>.

 Het apparaat kan niet worden vervangen.

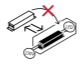
 De LED-lichtbron kan niet worden vervangen.


Norwegisch/Norwegian / NO:

Lyskilde:

Lyskilden kan ikke byttes fordi den sitter fast i produktet.

Dette produktet inneholder en lyskilde i energiklasse <F>.

 Drivereheten kan ikke byttes.

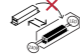
 LED-lyspæren kan ikke byttes.


PL:

Źródło światła:

Źródła światła nie można wymenić, ponieważ jest zintegrowane z produktem ze względu na swoją konstrukcję.

Ten produkt zawiera źródło światła o klasie efektywności energetycznej <F>.

 Niemożnawymenićprzekładnisterującej.

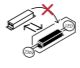
 LED - źródłoswiatłaniemożebyćwymienione.


PT:

Fonte de Luz:

A fonte de luz não é substituível porque devido às suas características construtivas está fixada de forma permanente ao produto circundante.

Este produto contém uma fonte de luz da classe de eficiência energética <F>.

 Equipamento de controlo não substituível.

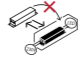
 Lâmpada não substituível.


RO:

Sursa de lumina:

Sursa de lumina nu este inlocuibila ea fiind parte constructiva a produsului

Acest produs conține o sursă de lumină cu clasa de eficiență energetică <F>.

 Driverul nu poate fi inlocuit

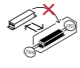
 Sursa de lumina nu poate fi inlocuita


RUS:

Источник света:

Источник света не является взаимозаменяемым, поскольку это определяется конструкцией смежного продукта.

Данный продукт содержит источник света класса энергоэффективности <F>.

 Устройство управления не подлежит замене.

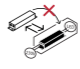
 Светодиодный источник света не подлежит замене.

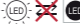
SRB:

Izvor svetlosti:

Izvor svetlosti nije zamenljiv, jer je zbog svog dizajna čvrsto povezan sa proizvodom koji ga opkružuje.

Ovaj proizvod sadrži izvor svetlosti klase energetske efikasnosti <F>.

 Upravljački uređaj nije zamenljiv.

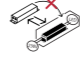
 LED izvor svetlosti nije zamenljiv.


SK:

Zdroj svetla:

Svetelný zdroj nie je možné vymeniť, pretože je vďaka svojej konštrukcii pevne spojený s produktom.

Tento výrobok obsahuje svetelný zdroj triedy energetickej účinnosti <F>.

 Predradníknie je vymeniteľný.

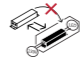
 Svetelný zdroj nie je vymeniteľný.


SI:

Izvor svetlobe:

Vir svetlobe ni zamenljiv, ker je določen z zasnovo izdelka v okolici.

Ta izdelek vsebuje svetlobni vir razreda enerjske učinkovitosti <F>.

 Krmilniknimogočezamenjati.

 Svetlobnivirmimogočezamenjati.

SE:

Ljuskälla:

Ljuskällan är inte utbytbar, eftersom den på grund av konstruktionen är fast integrerad i den omgivande produkten.

Denna produkt innehåller en ljuskälla med energieffektivitetsklass <F>.

 Driftdonet kan inte bytas ut.

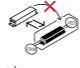
 LED-ljuskällan kan inte bytas ut.


TR:

İşık kaynağı:

Konstrüksiyon gereği çevreleyen ürün ile sabit bir şekilde bağlı olduđu için ışık kaynağı deđiştirilemez.

Bu ürün, <F>enerji sınıfından bir ışık kaynađına sahiptir.

 İşletme cihazı deđiştirilemez.

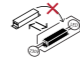
 LED ışık kaynağı deđiştirilemez.


UK:

Джерелосвітла:

Джерелосвітланеможаобмінати, оскількивономіцнопов'язанезнавколишнімвиробомзавдякисвоїйконструкції.

Цей вириб містить джерело світла класу енергоефективності <F>.

 пристрійкеруванняне можназамінювати.

 джерелосвітлодіодногосвітла неможназамінювати.